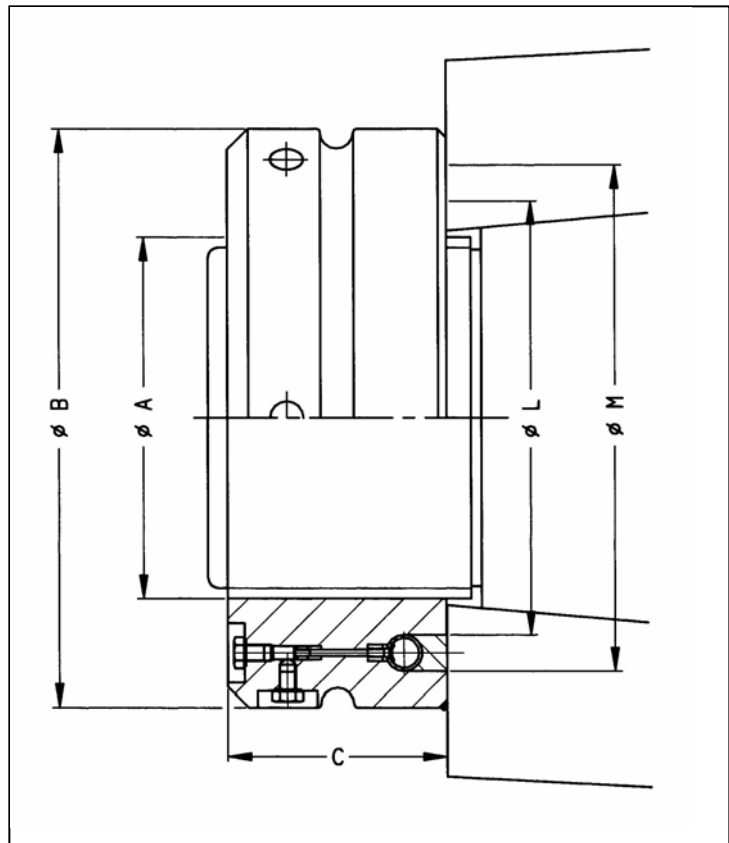


DATA SHEET

PILGRIM™ NUTS FOR THE MARINE INDUSTRY

Working pressure 1375 bar (20,000 lbs/in²), however higher pressure models are available in alternative materials



All dimensions shown in millimetres

NUT REF	PLAIN BORE	A	B	C	L	M	FORCE (Tonnes)	WEIGHT KG
PN 1	200	225	360	135	270	315	289	71
PN 2	225	250	400	150	300	350	357	86
PN 3	250	275	440	165	330	385	432	114
PN 4	275	300	480	180	385	421	514	148
PN 5	300	325	520	195	390	454	604	188
PN 6	325	350	560	210	420	490	700	236
PN 7	350	375	600	225	450	525	804	290
PN 8	375	400	640	240	480	560	915	356
PN 9	400	425	680	255	510	595	1033	423
PN10	425	450	720	270	540	630	1158	502
PN11	450	475	760	285	570	665	1290	590
PN12	475	500	800	300	600	700	1429	688
PN13	500	525	840	315	630	735	1576	797
PN14	525	550	880	330	660	770	1730	916
PN15	550	575	920	345	690	805	1890	1046
PN16	575	600	960	360	720	840	2058	1189
PN17	600	625	1000	375	750	875	2233	1344
PN18	625	650	1040	390	780	910	2416	1512
PN19	650	675	1080	405	810	945	2605	1693
PN20	675	700	1120	420	840	980	2802	1888